

**MAVZU: AYLANA IGNADONLI MASHINALARDA IP TARANGLOVCHI
MOSLAMA O'RNATIB SIFATLI TRIKOTAJ TO'QIMASINI OLIH**

Tayanch doktorant. B.Y.Qoraboyev

Tayanch doktorant. E.N.Juraqulov

dots. K.Z.Yunusov

Toshkent to'qimachilik va yengil sanoat instituti

Annotatsiya

Aylana ignadonli trikotaj mashinalarida trikotaj maxsulotlarining sifat ko'rsatgichlarini yanada oshirishda, ip taranligini aniqlovchi nazorat datchiklarini o'rnatib, mato notekisligining oldini olib sifatli bejirim trikotaj mahsulotlarini olish usuli keltirilgan.

Аннотация С целью повышения качественных показателей трикотажных изделий на кругловязальных машинах представлен способ получения качественных бесшовных трикотажных изделий путем установки датчиков контроля, определяющих натяжение нити и предотвращающих неровности полотна.

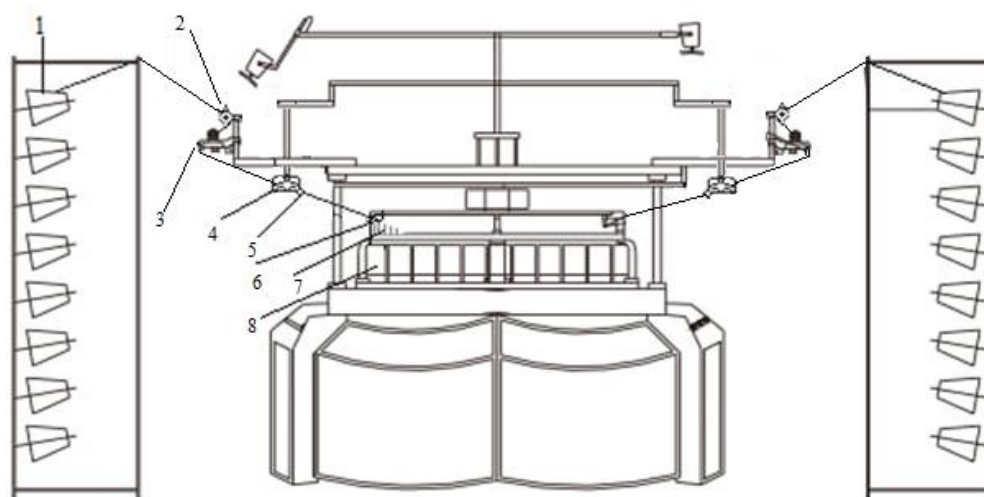
Annotation

In order to increase the quality indicators of knitted products in circular needle knitting machines, a method of obtaining high-quality seamless knitted products by installing control sensors that determine thread tension and preventing fabric unevenness is presented.

Trikotaj sanoatida aylana ignadonli mashinalarining ip berish tizimida iplarning taranligini aniqlab ularni bir xil meyorga keltirish maqsadida aylana ignadonli trikotaj mashinalariga ip taranligini aniqlab beruvchi nazorat datchiklarini o'rnatish natijasida trikotaj to'qimalarining halqa balandligi hamda matoning notekisligini oldini olishda qo'llaniladi. Natijada trikotaj to'qimalarining texnologik parameterlari meyorda taminlab sifatli trikotaj to'qimalarni olishga ishlatiladi.

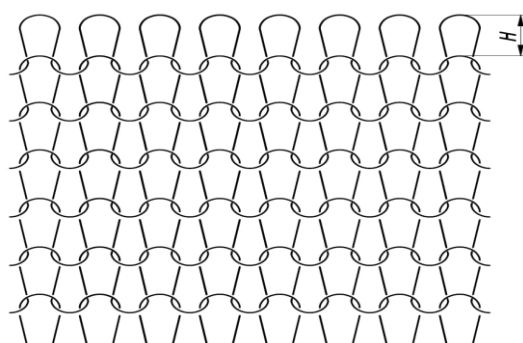


Aylana ignadonli trikotaj mashinalarida ip taranglini aniqlovchi nazorat datchikgi ishlash holatiga ko'ra 1-rasmda keltirib o'tilgan. 1-ip yo'nalib 2-ip so'ng taranglovchi moslamadan o'tib 3-ip jamlagichda kerakli ip jamlanadi 4-taranglik nazorat datchigi ip tarangligini bir meyorga keltirishda 2-ip taranglovchi orqali amalga oshiriladi, ushbu taranlikni aniqlovchi

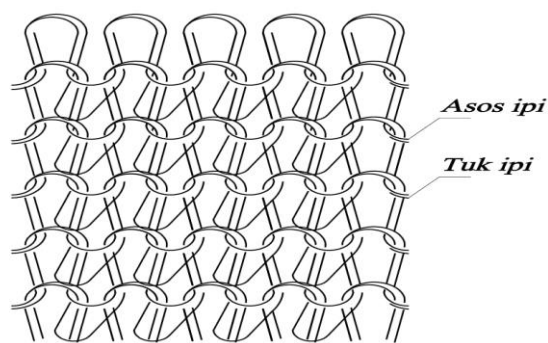


1-rasm aylana ignadonli trikotaj to'quv mashinasi.

nazora datchigi trikotaj maxsulotlarining sifat ko'rsatgichlarini yanada yaxshilashga olib keladi, 5-ip yo'naltirgichda yo'nalib 6-ignaga ip beruvchidan o'tib 7-igna ilgagiga ilashib 8-ignadon to'quv mexanizmida to'quv jaryoni amalga oshiriladi.



2-rasm Glad trikotaj to'qimasi



3-rasm Tukli trikotaj to'qimasi

Aylana ignadonli trikotaj mashinalarida ishlab chiqarishda taranlik aniqlovchi nazorat datchiklarining ahamiyati bir qavatli trikotaj



to'qimalarini ishlab chiqarishda 2-rasm halqalar notekisligining oldini olishda foydali samara beradi, bundan tashqari tukli trikotaj to'qimalarini olishda 3-rasm ham tuk ipni hosil qiluvchi ipga alohida taranglik va asos ipiga alohida taranglik berilsa samarali ahamiyatga ega bo'ladi.

Xulosa

Olib borilgan izlanishlar natijasida Trikotaj to'qimalar sifatini oshirish maqsadida aylana ignadonli trikotaj mashinasiga ip tarangligini nazorat qiluvchi datchiklarini o'rnatish natijada trikotaj to'qimalarining texnologik parameterlari meyorda taminlab sifatli trikotaj to'qimalarini olishga hamda, matoning notekisligini oldini olishga erishish mumkin.

Foydalanilgan adabiyotlar ro'yxati:

- 1) SH.Q.Usmonqulov. To'quv mashinalarida yangi ikki qatlamli trikotaj to'qimalarini olish hisobiga trikotaj mahsulotlari sifatini yaxshilash va issiqlik saqlash xususiyatlarini oshirish (dissertatsiya 2017) 37-48-bet
- 2) T.Q.Allamuratova. Ikki qatlamli trikotaj mahsulotlarini olishning resurstejamkor texnologiyasini takomillashtirish(dissertatsiya 2020) 16-18-bet
- 3) Журақулов Э.Н., Юнусов К.З., Қорабоев Б.Й. Технология производства двухслойного трикотажа на машинах интерлок. *Universum: технические науки* № 12 (105) 2022г. DOI: 10.32743/UniTech. 2022. 105.12.14715-3.64-67.
- 4) Baxrom Qoraboyev, Elyor Jurakulov, and Kamoliddin Yunusov Creation of a new type of single-jersey knitted fabrics on single bed knitting machines. 040004 Namangan, Uzbekistan 5–6 May 2022 ISBN: 978-0-7354-4499-7 Problems in the Textile and Light Industry in the Context of Integration of Science and Industry and Ways to Solve Them (PTLICISIWS-2022)

